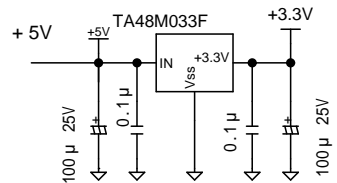
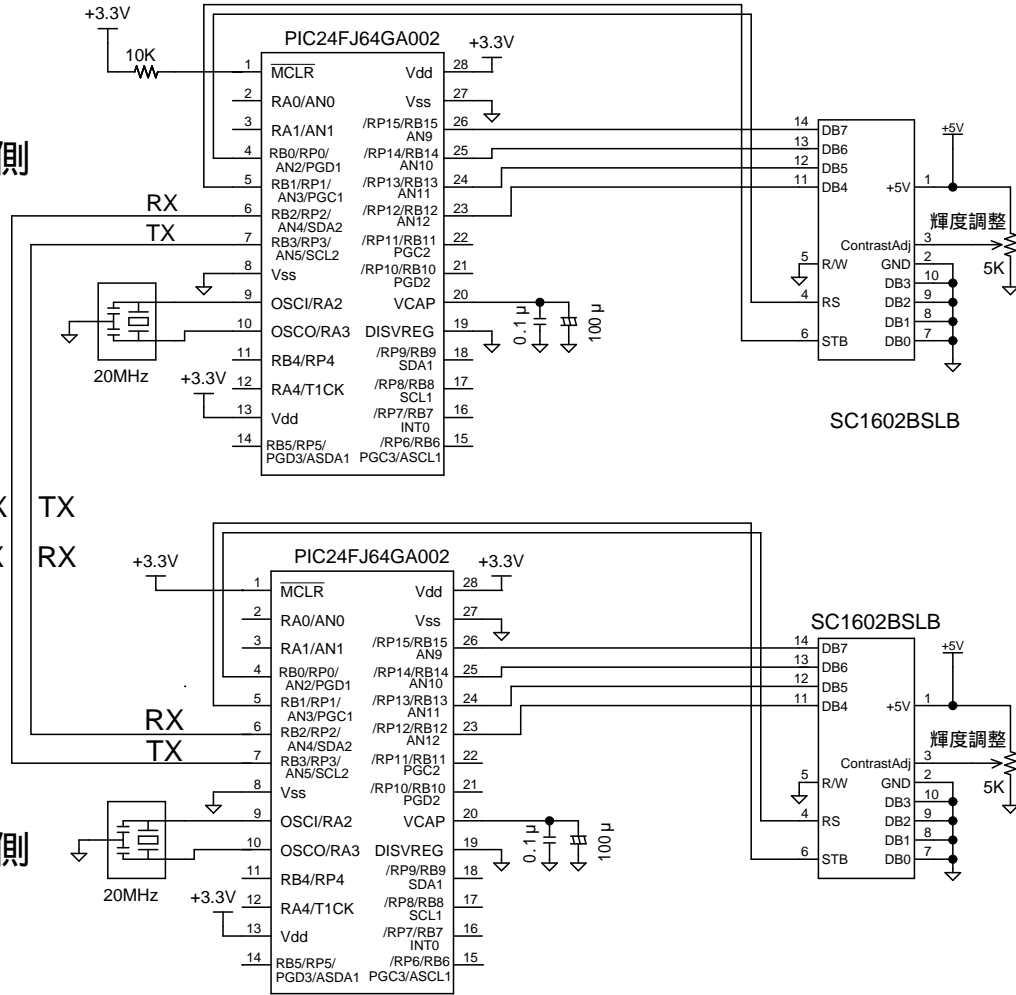


送信側

受信側



N		
---	--	--

部品名称	図面番号	
	部品番号	
商品名称	承認	設計
YS電子工作ラボ		